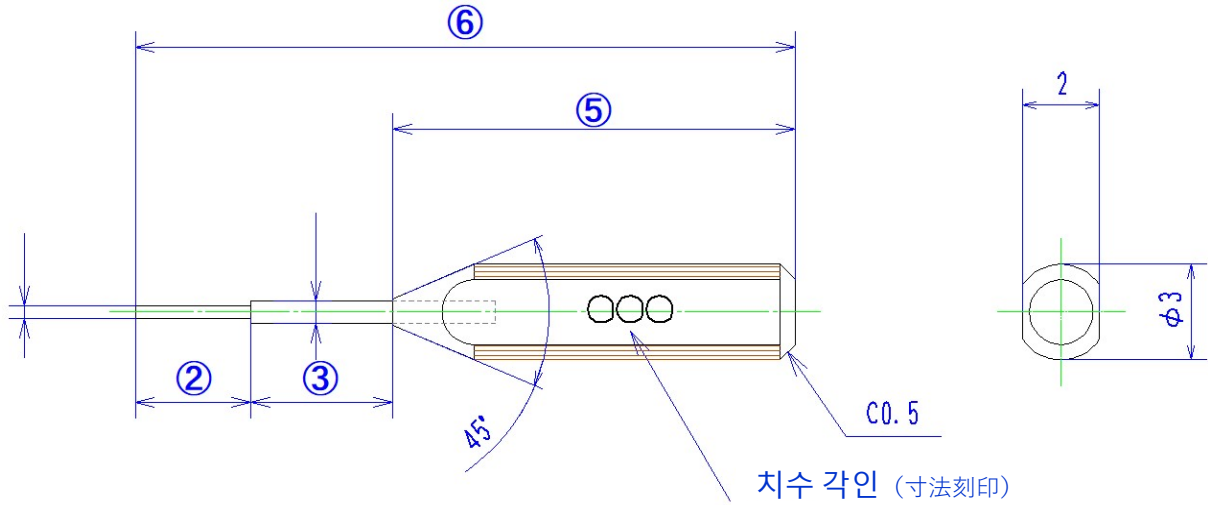


【견적 의뢰서】

見積依頼書



※ 이 사양은 핀직경 $\phi 0.5\text{mm}$ 이하의 홀더사양 핀게이지에 적용되는 견적양식입니다.

(※ この仕様は、ピン径 $\phi 0.5\text{mm}$ 以下のホルダー付ピンゲージに適用します。)

①	핀직경/공차 (ピン径・公差)	
②	핀전장부치수 (ピン長さ)	
③	진유길이 (真鍮長さ)	2mm · 15mm
④	진유직경 (真鍮径)	0.33mm · 0.7mm · 0.9mm
⑤	홀더부길이 (ホルダー長さ)	20mm · 32mm
⑥	전체길이 (全長)	
	재질/소재 (材質)	
	수량 (数量)	
	단면/실면취 가공유무 (端面糸面取り加工)	필요 (必要) · 불필요 (不要)
	치수 및 직경 각인유무 (寸法 (ピン径) 刻印)	필요 (必要) · 불필요 (不要)

회사명 (貴社名)			
담당자님성함 (ご担当者様)			
소속 부서 (所属部署名)			
주소 (住所)			
T E L		F A X	
E-mail			

Unitech Korea Co., Ltd.

Room 305, Sambo Techno Tower, 122 Jomaru-ro 385Beon-gil Bucheon-si, Gyeonggi-do, Korea, 〒14556

TEL : +82-32-323-881 FAX : +82-32-323-0882

URL : <http://unitech-net.jp/>