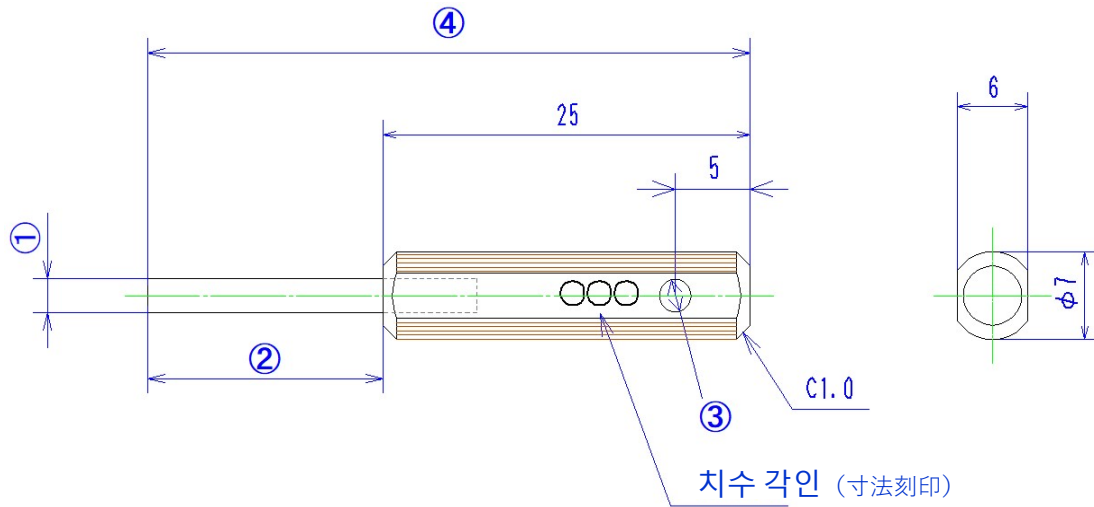


【견적 의뢰서】

見積依頼書



※ 이 사양은 핀직경 $\phi 1.0\text{mm}$ 이상의 홀더사양 핀게이지에 적용되는 견적양식입니다.

(※ この仕様は、ピン径 $\phi 1.0\text{mm}$ 以上のホルダー付ピンゲージに適用します。)

| | | |
|------------------------------------|----------|--------------|
| ① 핀직경/공차 (ピン径・公差) | | |
| ② 핀전장부치수 (ピン長さ) | | |
| ③ $\phi 1.5$ 관통홀 ($\phi 1.5$ 通し穴) | 필요 (必要) | • 불필요 (不要) |
| ④ 전체 길이 (全長) | | |
| 재질/소재 (材質) | | |
| 수량 (数量) | | |
| 단면/면취 가공유무 (端面面取り加工) | 필요 (必要) | 면취 치수 (面取寸法) |
| | 불필요 (不要) | |
| 치수 및 직경 각인유무 (寸法 (ピン径) 刻印) | 필요 (必要) | • 불필요 (不要) |

| | |
|----------------|-------|
| 회사명 (貴社名) | |
| 담당자님성함 (ご担当者様) | |
| 소속 부서 (所属部署名) | |
| 주소 (住所) | |
| T E L | F A X |
| E-mail | |

Unitech Korea Co., Ltd.

Room 305, Sambo Techno Tower, 122 Jomaru-ro 385Beon-gil Bucheon-si, Gyeonggi-do, Korea, 〒14556

TEL : +82-32-323-881 FAX : +82-32-323-0882

URL : <http://unitech-net.jp/>