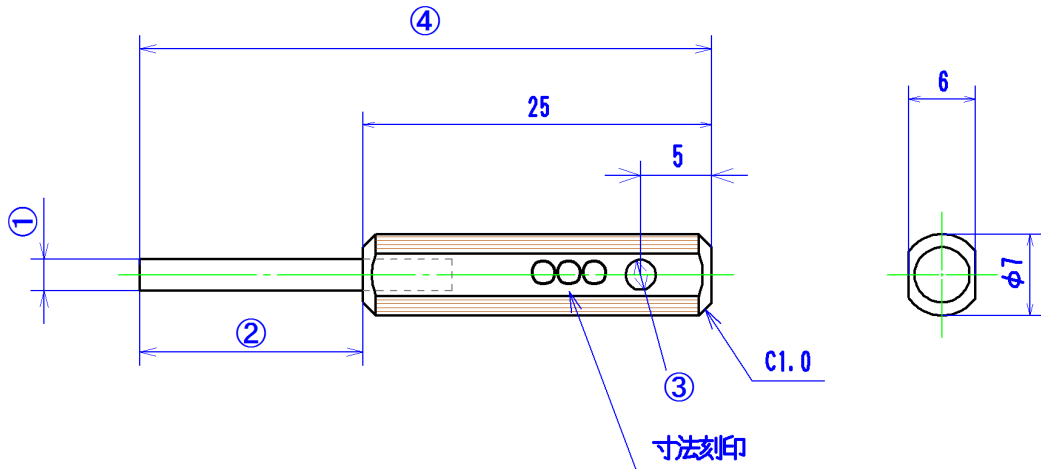


【見積依頼書】



※この仕様は、ピン径φ1.0mm以上のホルダー付ピンゲージに適用します。

①	ピン径・公差	
②	ピン長さ	
③	φ1.5通し穴	必要・不要
④	全長	
	材質	
	数量	
	端面面取り加工	必要 面取寸法: 不要
	寸法(ピン径)刻印	必要・不要

貴社名		ご担当者様	
所属部署名			
電話番号		FAX番号	
ご住所			
Email			