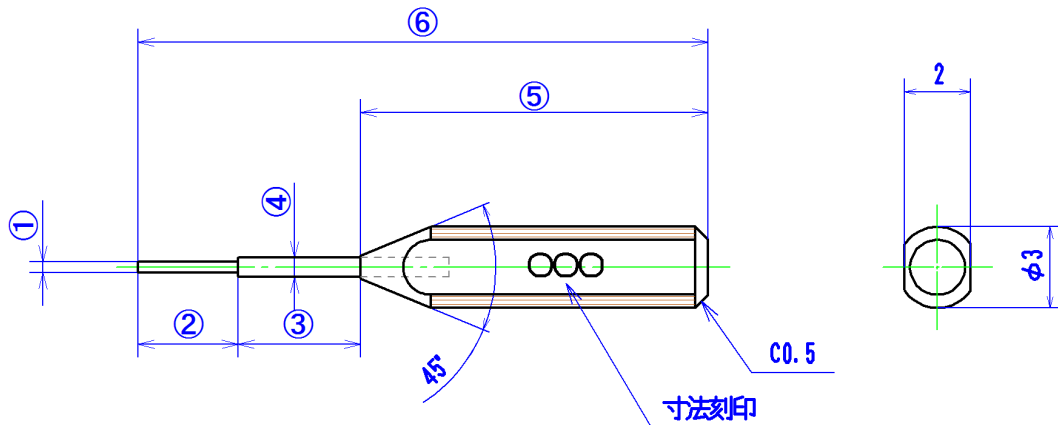


【見積依頼書】



※この仕様は、ピン径φ0.5mm以下のホルダー付ピンゲージに適用します。

①	ピン径・公差	
②	ピン長さ	
③	真鍮長さ	2mm ・ 15mm
④	真鍮径	0.33mm ・ 0.7mm ・ 0.9mm
⑤	ホルダー長さ	20mm ・ 32mm
⑥	全長	
	材質	
	数量	
	端面糸面取り加工	必要 ・ 不要
	寸法(ピン径)刻印	必要 ・ 不要

貴社名		ご担当者様	
所属部署名			
電話番号		FAX番号	
ご住所			
Email			